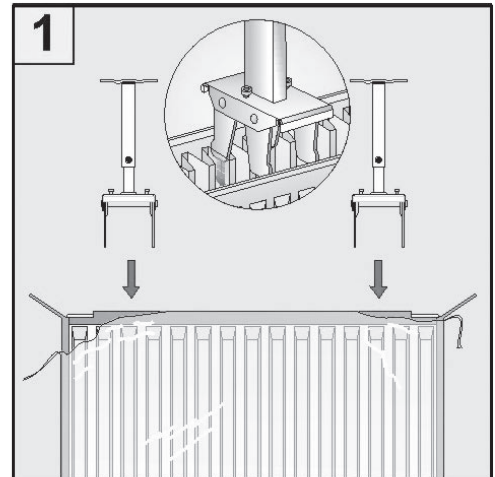
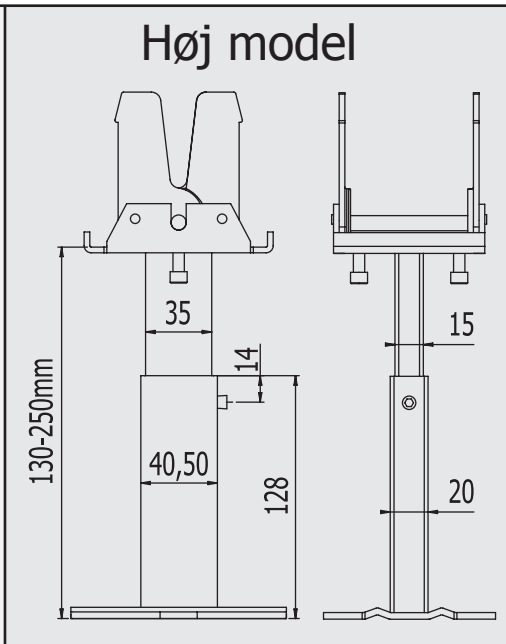
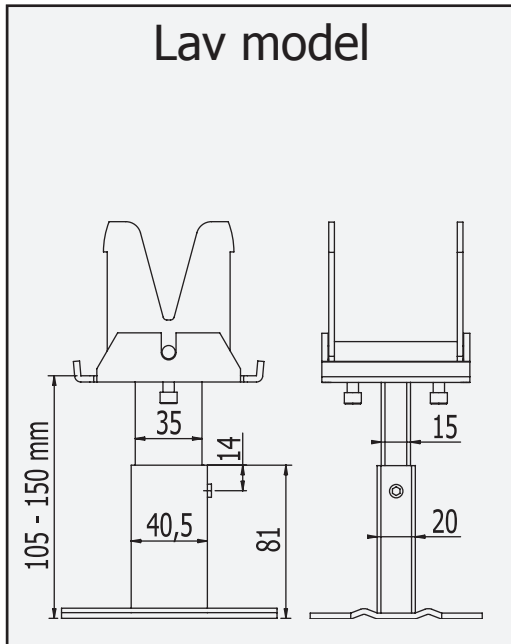
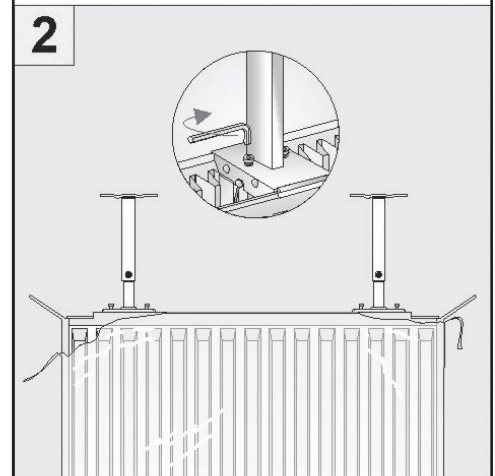


Monteringsvejledning for RIO Radiatorben MB til PK2 og PK3

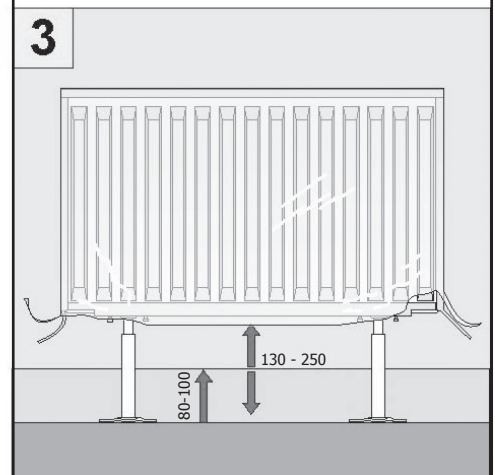
OBS! Monteringsvejledning for Panelradiatorben er under udarbejdelse



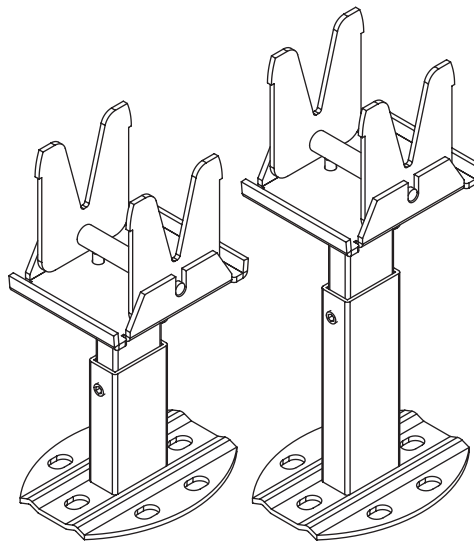
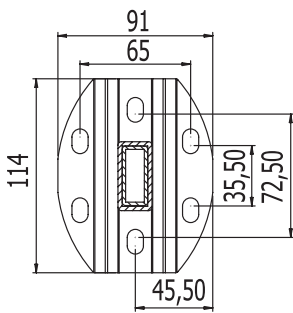
Radiatoren vendes på hovedet. Åben plastemballagen hvor benet skal sidde. (Resten af emballagen kan forblive på radiatoren indtil ibrugtagning af varmeanlægget).



RIO Radiatorbenene placeres og skrueene fastspændes. Højden til gulv indstilles.

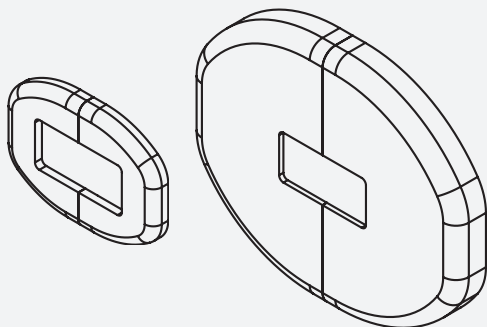


Vend radiatoren og fastgør RIO Radiatorbenene til gulvet.



Tilbehør

Lille roset Stor roset



Lille roset

Stor roset

